



TEMAKOBLINGER

Hydraulik-lynkoblinger



TEMAKOBLINGER

STANDARD T SERIE

TEMA Standard serien

er kendetegnet ved et lavt trykfald og maksimal gennemstrømning.

TEMA-koblingen er kendt for de fleste som den mest brugte hurtigkobling på markedet. Et smart design med god kvalitet.

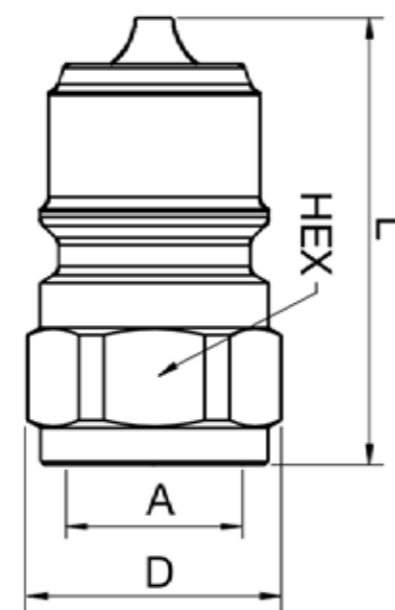
TEMA-profil, som sikrer en holdbar sammenkobling.



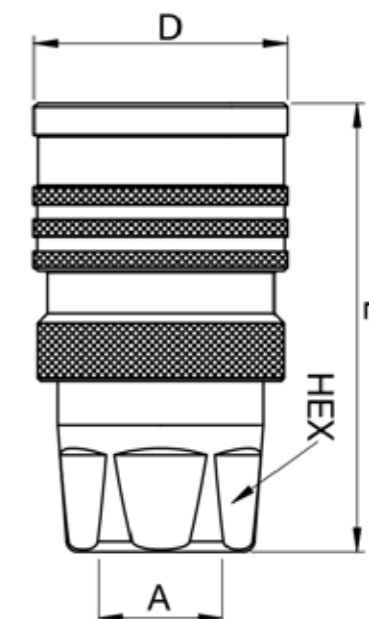
TEKNISKE SPECIFIKATIONER

- Arbejdstemperatur: -30° C til 200° C
- Maksimum arbejdstryk : Op til 450 bar
- Pakningsmateriale: NBR (Nitril-gummi)

Tåler hydarulikolier, kemiske væsker, vand og damp.



Han
Indvendigt gevind



Hun
Indvendigt gevind

Art. nr.	Størrelse	Han / Hun	D (mm)	L (mm)	Hex (mm)	A	Arbejdstryk (Bar)	Parker nr.
734574	1/4"	Hun	25	64	21	G 1/4	450	2510-QC
734575	1/4"	Han	21	45	19	G 1/4	450	2520
646003	3/8"	Hun	34	60	24	G 3/8	350	3810
647044	3/8"	Han	34	42	22	G 3/8	350	3820
647040	1/2"	Hun	40	65	30	G 1/2	300	5010
647046	1/2"	Han	30	46	27	G 1/2	320	5020
647042	3/4"	Hun	52	73	38	G 3/4	280	7510
647048	3/4"	Han	39	52	36	G 3/4	300	7520-QC
647039	1"	Hun	62	88	45	G 1	250	10010
647050	1"	Han	49	60	46	G 1	280	10020



Støvhætter findes på sidste side.

TEMAKOBLINGER

"ELIMINATOR"

ELIMINATOR

I T-serien findes også "Eliminator". Disse koblinger er specielt udviklede til at reducere resttryk i hydrauliksystemet.

På denne måde undgås besvær ved af- og påkobling, som følge af højt resttryk i systemet.

I samme omgang bidrager "Eliminator" koblingerne til mindre oliespild.

Alle TEMA-koblingerne er yderst velegnede til stort set alle industrier.

Særligt "Eliminator" egner sig til industrier hvor koblingerne skal kobles af og på ofte.

Er du i tvivl om hvilke koblinger du skal vælge - så hjælper BEVOLA dig.

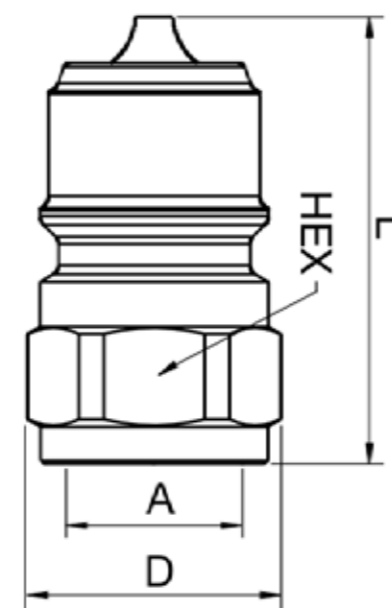
Sammen finder vi den helt rigtige løsning til dig.



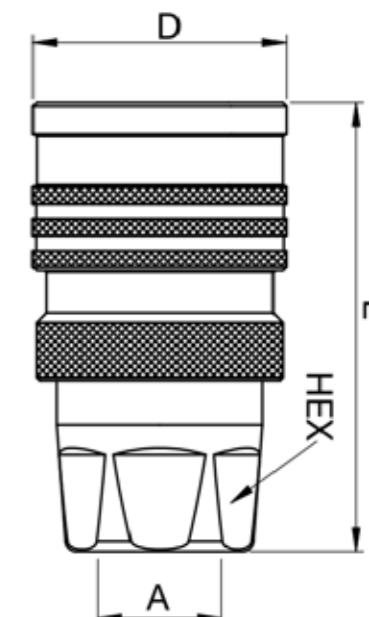
Tryk "Eliminator"

Resttryk i hydrauliske slanger kan besværliggøre sammenkobling. Et specielt ventildesign i "Eliminator" modellen frigiver automatisk eventuelt resttryk og garanterer koblingens funktionalitet uden stort besvær.

Anvendelsen af en mikroventil, der er indbygget i kobling eller stik frigiver automatisk enhver resttryk ved tilslutning igen.

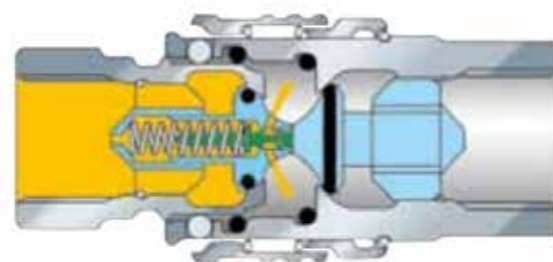


Han
Indvendigt gevind



Hun
Indvendigt gevind

Art. nr.	Størrelse	Han / Hun	D (mm)	L (mm)	Hex (mm)	A	Arbejdstryk (Bar)	Parker nr.
647020	3/8"	Han	24	43	22	G 3/8	350	3821
647021	3/8"	Hun	34	60	24	G 3/8	350	3811
647018	1/2"	Hun	40	65	30	G 1/2	300	5011
647019	1/2"	Han	30	47	27	G 1/2	320	5021-QC
647001	3/4"	Hun	52	72	38	G 3/4	280	7511
647002	3/4"	Han	39	53	36	G 3/4	300	7521-QC
647003	1"	Hun	62	88	45	G 1	250	10011-QC
647004	1"	Han	49	61	46	G 1	280	10021
647026	1 1/2"	Han	67	107	60	G 1 1/2	200	15021
647027	1 1/2"	Hun	73	112	60	G 1 1/2	200	15011-QC



Støvhætter findes på sidste side.

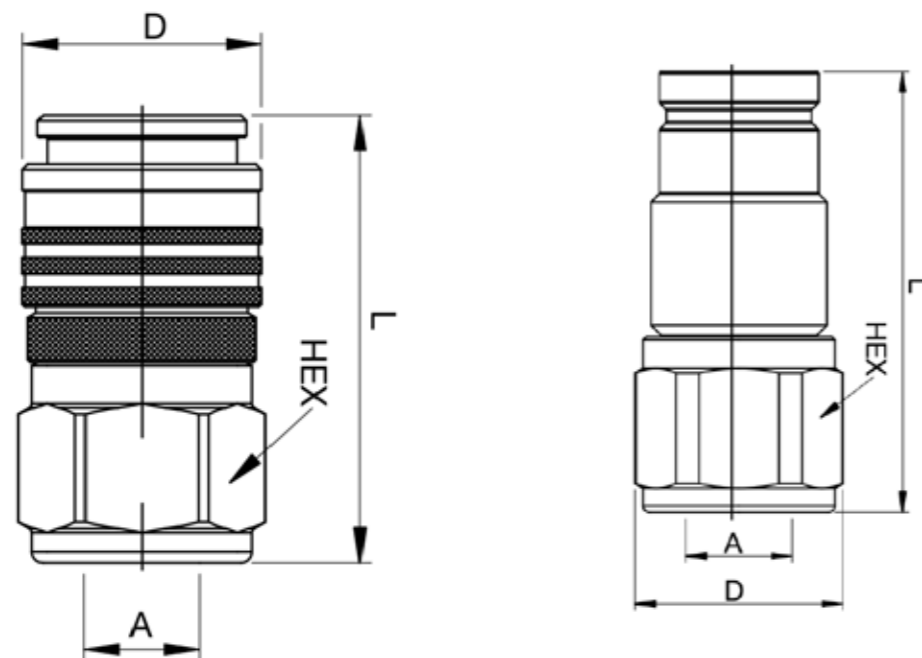
FLATFACE



FlatFace-koblinger

Kendetegnes ved et FlatFace-koblingsdesign. Koblingerne har en dryp-ikke funktion der sikrer at unødigt spild undgås. Også indtrængen af luft og snavs i kredsløbet undgås.

De flade overflader sikrer nem rengøring, især i barske miljøer. Så det er et ideelt alternativ og en yderst miljøvenlig løsning.



Art. nr.	Størrelse	Han / Hun	D (mm)	L (mm)	Hex (mm)	A	Arbejdstryk (Bar)	Parker nr.
647007	3/4"	Hun	55	98	50	G 3/4	400	FF7510 C
647008	3/4"	Han	50	101	46	G 3/4	400	FF7520 C



Arbejdstemperatur:
-30° C til 200° C

Maksimum arbejdsdruk:
Op til 450 bar

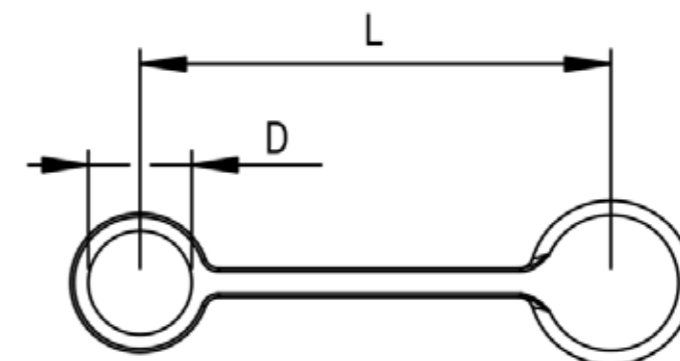
Pakningsmateriale:
NBR (Nitril-gummi)



STØVHÆTTER



Art. nr.	Størrelse	Han / Hun	D (mm)	L (mm)	Materiale	Farve	Parker nr.
734576	1/4"	Hun	19	145	PVC	Blå	2516-QC
734573	1/4"	Han	19	145	PVC	Blå	2526-QC
647012	3/8"	Hun	23	145	PVC	Blå	3826
647013	3/8"	Han	23	145	PVC	Blå	3816-QC
647010	1/2"	Hun	28	170	PVC	Blå	5016-QC
647011	1/2"	Han	28	170	PVC	Blå	5026-QC
647014	3/4"	Hun	33	195	PVC	Blå	7516-QC
647015	3/4"	Han	33	195	PVC	Blå	7526
647016	1"	Hun	42	230	PVC	Blå	10016
647017	1"	Han	42	230	PVC	Blå	10026
647028	1 1/2"	Han	56	330	PVC	Sort	15025
647029	1 1/2"	Hun	56	330	PVC	Sort	15015





Siden starten i 1968 har BEVOLA arbejdet med at kunne tilbyde kvalitetsprodukter til opbygning af lastebiler, hængere og trailere. Udover et globalt indkøbskoncept, som omfatter mere end 6500 varenumre, har BEVOLA egen udvikling og produktion af en række produkter og løsninger til montering på lastbiler på de nordiske markeder.

Blandt de produkter og løsninger BEVOLA er specielt kendt for, kan nævnes:

- BevoBox™ – værktøjskasser i utallige variationer og høj kvalitet
- BevoGrip™ – sandstrøer, specielt udviklet til det nordiske marked
- BevoPlan™ – et optimalt koncept til bedre utnyttelse af ladbunden
- BevoNac™ – et stærkt akselkoncept som sikrer lang levetid, mindre vedligeholdelse og mere stabil kørsel

PRODUKTER OG LØSNINGER



BevoNac™ aksler & bremsler



BevoBox™ værktøjskasser & tilbehør



BevoGrip™, RotoGrip & snekæder



Koblingsmaterial & støtteben



Opbygningskomponenter



Lastsikring, ADR & skilte



Eksteriør, interiør & udstødning



Hydraulik & brændstoftanke



Aluminium



Lys- & elkomponenter



Pneumatik & bremsekomponenter



Kran & løfteudstyr

KONTAKT BEVOLA

Vores kundeservice og sælgere sidder klar til at hjælpe dig med at finde de produkter, som passer til netop dit behov.

Tlf: +45 57 66 00 00

E-mail: salg@bevola.dk

A/S BEVOLA
Huginsvej 22
4100 Ringsted

www.bevola.dk

